

VAPENÄGAREN

Organ för Sveriges Vapenägars Förbund

lösnummerpris 50 kr

nr 2, april 2026



Att informera på fältet är en viktig del av verksamheten



INNEHÅLL

Ledare: Det hade kunnat göras enklare ...	2
Jaktvapen ifrågasatta	3
Många protesterar	4
Ändringar som inte kräver godkännande	6
Förtydliganden i Vapenförordningen hade räckt	7
Sluta stäng skjutbanor och stärk totalförsvaret	8
Skanåkers krönika	9
Telefonkonferens med utvalda	10
Proposition 2025/26:141	
- Samling av vapen	11
- Synnerliga skäl	12
. Femårslicenser	13
. halvautomatiska vapen	14
- organisationers innehav	15
- vapenhandel och -reparation	15
- förvaring	16
- diverse	17
Motioner med anledning av propositionen	18
Polismyndighetens bedömning av lådor	19
Böcker från Göta Vapenhistoriska Sällskap	20
Att köpa från SVF eller SPSF	21
Annonser	22
Köpes och säljes	23
Satiren	24

Sveriges Vapenägares Förbund

Stala 3358

472 97 VAREKIL

Mail: info@vapenagaren.se

www.vapenagaren.se

Tel 0304-41171 eller 0739-426343

Årsavgift 250 kr (gäller 2026)

(Medlemstidning och fri rådgivning ingår)

Bankgiro: 5649-2788

Swish 123 221 20 33

Ansvarig utgivare: Gull-Britt Söderström

Redaktion: Gull-Britt Söderström, Pär Herrman

Tryckt hos: Ringöns Tryckeri, Göteborg

(c) 2026 Vapenägaren, om inget annat anges.

Omslagsfoto: Tony Johansson

Ledare: Det hade kunnat göras enklare ...

Efter att lagrådsremissen kritiserats hårt av både organisationer och enskilda kom så propositionen. I detta nummer citerar vi de väsentligaste argumenten som framförs i propositionen och som kommer att ligga till grund för tolkningar av lagarna.

Det mesta finns kvar trots kritiken och mycket hänger ännu i luften eftersom det gäller bestämmelser som inte skrivs i vapenlagen utan i efterföljande förordning eller föreskrifter. Några sådana texter har ännu inte presenterats.

Justitieminister Gunnar Strömmer är medveten om att inte allt gått som väntat med utredning och förslag. Men vad kan man vänta sig när man aldrig ger en utredare stöd av sådana som kan ämnet: jägare, skyttar och samlare. Det är ju där som kunskapen om lagstiftningen finns och vad som gått snett och behöver rättas till. Ack nej, i stället väljer man att utredaren ska stöttas av Polismyndigheten och kanske några handplockade politiker. Som ordspråket säger: sätt inte bocken till trädgårdsmästare.

Dr Erik Lakomaa konstaterade efter konferensen med justitieministern och några utvalda förbund att huvuddelen av de tillkännagivanden som Riksdagen gav till Regeringen att verkställa inte har uppfyllts. Man har däremot klarat att skriva in nya restriktioner.

Det hade varit bättre att behålla vapenlagen som den var men skriva in vissa förtydliganden i Vapenförordningen. Då hade man kunnat få bukt med de värsta avarterna av myndighets maktmissbruk som vi har sett sedan 1990-talet. Lagen ger nämligen vissa möjligheter men Polismyndigheten har konsekvent vägrat att utnyttja dessa.

Tänk vad mycket tid och pengar man hade kunnat spara genom att förenkla beslutsfattandet på det viset.

Likaså om man hade kortat ner sin ordrikhet. 500 sidor proposition hade kunnat bantas till hälften utan att minska tydligheten.

Som det nu är måste riksdagen fås att inse att man inte ska anta denna proposition. Trots regeringens marknadsföring innebär den inga väsentliga förbättringar för de legala vapenägarna.

Gull-Britt Söderström

Jaktvapen ifrågasatta

I Vapenförordningen 2 kap 4 § fjärde stycket anges att den som avlagt prov som avses i första stycket (dvs tagit jägarexamen) ska anses ha behov av jaktvapen, om inte särskilda skäl föranleder annat.

En allmän grundförutsättning är också att om behov av ett vapen inte längre föreligger SKA Polismyndigheten återkalla licensen. Så har skett t.ex. om en läkare rapporterat att han anser patienten olämplig för vapeninnehav eller om vapenägaren har begått något brott.

Men hittills har sällan en jägares vapen varit ifrågasatta. I lagtexten utgår man ju från att den som har avlagt jägarexamen också har ett intresse av jakt och därför har behov av jaktvapen. Det finns inga krav på att man måste delta i ett visst antal jakter eller nedlägga ett visst antal byten per år för att anses ha behov av vapnen.

Men en jägare råkade ut för att Polismyndigheten ifrågasatte hans behov av jaktvapnen och återkallade hans licenser. Beslutet överklagades till domstol och domstolen ansåg att jägaren hade givit en så pass bra motivering till vapeninnehavet att man ogillade Polismyndighetens beslut att återkalla licenserna.



Måste han föra bok över sina aktiviteter?
Foto: Lars-Kristian Bergh



Ska deras hobby
ifrågasättas?

Foto: Lars-Kristian
Bergh

Många protesterar

Svenska Mångkampsförbundet skrev till ledamöterna i Justitieutskottet och uppmanade dem att skrota de föreslagna nya restriktionerna.

”Särskilt problematiskt är att förslagen i praktiken bygger vidare på Wågnerts utredning på ett sätt som riskerar att förändra etablerade definitioner och rättstillämpning. Detta gäller bland annat införandet av breda bedömningsgrunder (den så kallade ”ventilen”) och nya krav som ger myndigheter ett betydande tolkningsutrymme. För idrottsföreningar innebär detta en ökad osäkerhet kring vilka verksamheter som kan bedrivas, vilka grenar som tillåts och på vilka grunder föreningsintyg kan utfärdas.

Vi ser med stor oro på förslagen om nya restriktioner för skytteföreningar. Att införa ett nytt krav på att föreningar ska visa ”behov” av vapen eller verksamheter saknar tydlig rättslig grund och är svårförenligt med hur ideella föreningar fungerar. Föreningar har medlemmar och verksamhet - inte behov i samma mening som enskilda individer. Vidare riskerar statlig reglering av vilka grenar en förening får bedriva att bryta med den svenska idrottsmodellen och den föreningsfrihet som hittills varit en självklar utgångspunkt.

Vi vill därutöver särskilt understryka vikten av att riksdagens tillkännagivande om att avskaffa tidsbegränsade licenser faktiskt genomförs. Att ersätta dagens ordning med en ny och oprövad modell för återkommande omprövning riskerar att skapa minst lika stor, om inte större, rättssäkerhet. För idrotten är långsiktighet och förutsebarhet avgörande. En ordning som öppnar för osäker och oförutsägbar tillämpning riskerar att försvåra både individuell planering och föreningars långsiktiga verksamhet, utan att detta tydligt bidrar till ökad säkerhet.”

Även Göta Vapenhistoriska Sällskap sände mail till Justitieutskottet. Man ville särskilt påtala allvarliga säkerhets- och konstitutionella brister.

Förslagen innebär en reell risk för att normgivningsmakten i praktiken förskjuts från lagstiftaren till tillämpande myndighet vilket är svårt att förena med legalitetsprincipen och 1 kap 1 § Regeringsformen.

Förslagen innebär en väsentlig utvidgning av Polismyndighetens bedömningsutrymme genom öppna och otydligt utformade rekvisit såsom ”lämplighet” och ”betydande risk för allmän ordning och säkerhet”.

Sveriges vapensamlare har under flera årtionden fått sina samlingar bedömda inte med lag som grund utan med Polismyndighetens allmänna råd som grund. Det har i förlängningen lett till att många samlingsvapen inte fått förnyad licens och då via auktion sålts till köpare utomlands.

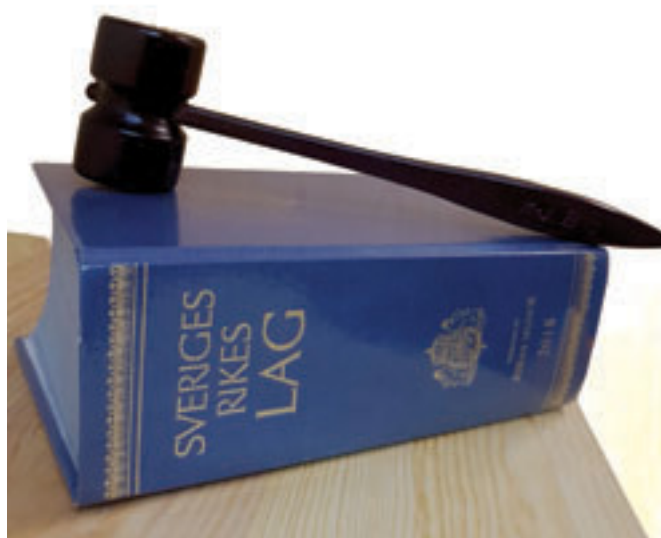
Ur remissvar 2006-10-27 från Polismyndigheten i Blekinge:

En viss risk kan föreligga att personal med stor delegation i beslutsfrågor men avsaknad av juridisk kompetens kan komma att betrakta de allmänna råden som föreskrifter.

Från Riksidrottsförbundet (RF) kom ett uttalande:

”Våra medlemmar, specialidrottsförbunden, Svenska Skyttesportförbundet, Svenska Skidskytteförbundet samt Svenska Mångkampsförbundet påverkas direkt i sin verksamhet gällande såväl breddidrott runt om i hela Sverige som elitidrott på högsta internationella nivå. Dessa specialidrottsförbund kommer med andra ord tydligt att påverkas av de beslut som fattas i en förändrad vapenlagstiftning.

Våra specialidrottsförbund och dess föreningar bedriver en verksamhet som bidrar till civilsamhället på ett förtjänstfullt och viktigt sätt. Verksamheten bedrivs på ett professionellt sätt med goda säkerhetsrutiner. Med det vill RF uppmana regeringen att beakta de synpunkter som berörda specialistidrottsförbund anför.”



Land ska med lag byggas.

(Kung Karl XV:s valspråk)

Foto: Lars-Kristian Bergh

Sveriges Vapenägares Förbund sände mail till alla ledamöter i Justitiekottet.

”Vi hyser en stigande oro inför den proposition som aviserats till 2026-02-17 om antagandet av en ny vapenlag baserat på den lagrådsremiss som presenterades 2026-01-04. Förslaget avspeglar en grundsyn där legala vapenägare betraktas som ett problem samtidigt som den idag samhällsproblematiske vapenbrottsligheten i stort inte alls påverkas av förslaget.

Det samlade förslaget innebär, trots uttalade ambitioner om lättnader, i praktiken en skärpning för landets legala vapenägare med ökad byråkrati och än mer godtycklighet. Särskilt oroande är den föreslagna generalklausulen som ger Polismyndigheten ett mycket stort utrymme att neka tillstånd utan klart avgränsade kriterier. Det räcker att Polismyndigheten anser ett visst vapen som 'samhällsfarligt' trots att vi inte har några samhällsproblem med legala vapen. Exempelvis anser Polismyndigheten att våra skidskyttars gevär är alltför farliga för samhället.

Detta innebär inte bara en betydande maktförskjutning från lagstiftaren till en tillämpande myndighet utan också en ordning som riskerar att underminera förutsebarhet, likabehandling och politiskt ansvarstagande. En sådan utveckling kan svårligen anses ligga i linje med det uppdrag regeringen mttog från riksdagen.

Det bör även beaktas att cirka åtta procent av Sveriges väljare idag är legala vapenägare. Ett antagande av ett lagförslag baserat på lagrådsremissen riskerar att allvarligt skada förtroendet mellan dessa medborgare och det politiska systemet.

Vi uppmanar Justitiekottets medlemmar att enhälligt verka för rimlighet, rättssäkerhet och förtroende mellan staten och dess medborgare och att säga nej till en ny vapenlag baserat på lagrådsremissen.”

Ändring som inte kräver Riksdagens godkännande

När det krävs ändringar i Vapenlagen måste Regeringen skriva en proposition med förslag till ändringar. Men många av de ändringar som föreslagits kunde Regeringen själv ha skrivit in i Vapenförordningen, de ryms inom det mandat Regeringen fått av Riksdagen.

En av dessa ändringar berör Vapengarderoben för jakt.

Vapenförordningen 2 kap 4 § 6:e stycket anger att normalbehovet ska anses motsvara fyra jaktvapen, stommar eller lådor till sådana vapen. Om man kan visa behov av fler kan man få ytterligare två jaktvapen.

Detta föreslog vapenlagsutredaren skulle höjas till sex plus två plus två extra pipor. Men vid presskonferensen 2025-06-30 berättade Regeringen att man avsåg utöka jaktgarderoben till åtta plus två vapen samt två extra pipor.

Den normala gången när man vill göra ändringar i lagar är: först en definiering av problem, sedan en utredning som sänds på remiss till alla intressenter. Med remissvaren som stöd skriver regeringen därefter en proposition som först går till Lagrådet för att granskas så att inga förslag kolliderar med befintliga andra lagar. Efter eventuella korrigeringar presenteras propositionen för Riksdagen. Om lagförslaget antas skriver Regeringen om Vapenförordningen och därefter får utsedd myndighet skriva om sina föreskrifter.

Ja, det är den normala gången. Men det har funnits undantag från denna, senast förra sommaren när man presenterade en inskränkning i möjligheterna att få licens på halvautomatiska jaktgevär.

Det har kunnat gå lika smidigt att införa en utökning av jaktgarderoben. Regeringen skulle ha plockat många plus-



Nuvarande jaktgarderob - med plats för utökning

poäng på en sådan åtgärd. Som det nu är får man bara kritik för att man försöker marknadsföra skärpningar som lättnader.

Idag finns ingen särskild garderob för pipor och andra tillbehör. Det kan således vara en fördel om man kan få två extra pipor utan att särskilt motivera dessa.

Förtydliganden i Vapenförordningen hade räckt

För en del tillkännagivanden som lades före valet skulle det ha räckt med att Regeringen gjorde en del förtydliganden i Vapenförordningen.

Ett sådant område är lagreglerna om tidsbegränsade licenser, de så kallade femårslicenserna. Dessa anges i Vapenlagen i 2 kap 6a § och gäller för flerskotts enhandsvapen samt helautomatiska vapen.

I förarbetena, proposition 1999/2000:27 sid 36 uttalar Regeringen följande:

”Regeringen anser således att tillstånd att inneha enhandsvapen för flerskott och helautomatiska skjutvapen, som ska användas till skjutning, som huvudregel alltid ska tidsbegränsas.”

”Det kan dock finnas omständigheter som gör att det i undantagsfall inte är motiverat att tidsbegränsa tillståndet. Det bör därför vara möjligt för tillståndsmyndigheterna att meddela tillstånd utan tidsbegränsning även avseende dessa vapenkategorier om det finns särskilda skäl för det.”

Det skulle ha räckt med ett par förtydliganden i Vapenförordningen:

”Tidsbegränsade tillstånd tillämpas endast för vapen som ska användas till skjutning.”

”Vid förnyelse av tidsbegränsat tillstånd ges ny licens utan tidsbegränsning.”

Då hade automatiskt samlinsvapen fallit bort eftersom de inte ska användas till skjutning.



Simsalabim!

SVF:s kommentar:

I svensk rättstillämpning har förarbeten som propositioner alltid tillmätts stort värde eftersom de visar hur en lag är tänkt att tillämpas. Men varken Polismyndigheten eller förvaltningsdomstolarna har i detta fallet tagit hänsyn till formuleringen i propositionen.

Sluta stäng skjutbanor och stärk totalförsvaret

Så säger Mikael Samuelsson, förste vice ordförande i Svenska Jägarförbundet, i en artikel i Dagens Industri 2026-01-29.

Det har lagts ner hundratals skjutbanor i Sverige de senaste åren och fler står tyvärr på tur. Skjutbanor som ska möta behovet såväl hos jägare som sportskyttar samt blåljusverksamhet och försvarsmakt.

Nu krävs ett moratorium mot stängning av skjutbanor.

En uppföljande debattartikel publicerades 2026-03-13 på altinget.se i samarbete med Svenska Pistolskytteförbundet och Svenska Skyttesportförbundet. Man begär att regeringen satsar på att avhjälpa bristen på skjutbanor som är en viktig del i samhällets beredskap och upprustning.

Hur är det i våra största städer?

Stockholm har varit särskilt utsatt för stängning av skjutbanor. Nu återstår endast ett fåtal och det är kamp om att få skjuttider för föreningarna.

I Göteborg har skjutbanorna i Högsbo (mitt i ett industriområde) och Delsjön (ett naturreservat) ofta ifrågasatts och det finns planer på att bygga en skjutbana ganska långt ut mot Landvetter. På Hisingen finns både Volvos skjutbana och Säve skjutbana intill det gamla flygfältet.

I Malmö finns en bra skjutbana anlagd på en soptipp (Spillepengen) i ett område som inte stör annan bebyggelse. Tippen har fått sitt namn av att tre angränsande kommuner gick samman och lade varsin peng för att ta hand om soporna (spillet). Ovanpå sopberget anlades både grönområde och skjutbana.



Även små lokala skjutbanor har stor betydelse för det lokala skyttet. Bilden är från en liten skjutbana på Orust som nyttjas av ett 25-tal skyttar och ett lokalt jaktlag som jagar på angränsande mark. Banan har försetts med ljuddämpande bullerplank samt isoleringsmattor invändigt i skjuthallen.

Skanåkers krönika

Gör om, gör rätt!

Det spelar ingen roll vad politiker står och säger i TV eller på konferenser. Det är det skrivna ordet som gäller och än så länge har vi bara sett vad man vill stoppa in i vapenlagen. Det som kommer efteråt, i vapenförordningen och i Polismyndighetens föreskrifter, är fortfarande oskrivna ord.

För att man skulle kunna få en bild av vad hela lagändringen innebär skulle man således behövt få förslagen till ändringar i vapenförordningen och i Polismyndighetens föreskrifter också.

Men redan nu ser man att ändringarna i vapenlagen inte innebär någon nämnvärd lättnad för legala vapenägare. Tvärtom, de kan innebära stora skärpningar i lagkraven och det går tvärs emot vad riksdagen signalerade till regeringen att man ville se.

Det finns bara en sak att göra: skrota hela denna proposition och börja om från början. Men ta då in folk som kan det här med vapen, jakt, skytte, samlande, ta inte som vanligt någon undanskymd jurist som ska få Polismyndigheten till rådgivare. Då går det åt pipan igen.

Vi kan leva med den nuvarande vapenlagen ett tag till, sämre är den inte. Den kan kompletteras i vapenförordningen så att man uppnår i princip de önskemål som riksdagen uttryckte i sina tillkännagivanden.

Däremot borde man påskynda arbetet med att tillskapa en ny myndighet, Viltmyndigheten, och låta denna överta

ansvaret för vapenlicenser. Då har man en möjlighet att få en myndighet som ser positivt på civilt vapenägande och inte, som den nuvarande, präglas av förbudsidéer. En ny myndighet som inser att det svenska totalförsvaret har stor nytta av att det finns civila vapenägare som kan hantera vapen.

Det är en förmåga som vi måste värna om.

Hälsningar
Ragnar Skanåker



Foto: Lars-Kristian Bergh

Vill du förbättra ditt skytteresultat och din koncentrationsförmåga?

**Ragnar Skanåker erbjuder professionell träning för föreningar och enskilda skyttar.
Läs mer på www.skanaker.se**

Telefonkonferens med utvalda

(samma dag som propositionen presenterades)

2026-02-17 höll Justitieminister Gunnar Strömmer en telefonkonferens dit Svenska Jägareförbundet, Jägarnas Riksförbund, Svenska Pistolskytteförbundet och Svenska Skyttesportförbundet var inbjudna. Med på konferensen var även Dr Erik Lakomaa som på Facebook-gruppen Vapenägare för klok lagstiftning gav ett referat av mötet.

Justitieministern sade att man hade slopat ”ventilen” (generalklausulen som skulle ge Polismyndigheten möjlighet att neka vapen som man ansåg samhällsfarliga). Likaså hade man justerat den blivande vapengarderoben för jakt till 10 vapen utan krav på motivering.

Dr Lakomaa framhöll tre punkter:

1. Kunde Strömmer, nu när man tar avstånd från läckage-teorin, kommentera polisens hänvisningar till uppdraget ”att minska antalet legala vapen i civila händer”, något man gjort sedan 1990-talet.

2. Domstolar, inklusive HFD, har nyligen underkänt Polismyndighetens tillämpning av vapenlagen rörande bland annat tillstånd för pipor och förvaring hos annan. Domstolarna har där landat i samma tolkning av regelverket som jägar- och skytteorganisationerna gjort gällande i många år. I relation till gällande rätt innebär ju därför förslagen, exempelvis om förvaring hos annan och om pipor, en begränsning. Kommer ni att ändra detta?

3, Med tanke på att Skidskytteförbundet inte var inbjudet, hur har ni tänkt kring de föreslagna restriktionerna för skytteföreningar och begränsningar av föreningsvapen? Om dessa skulle bli kvar skulle de drabba den typen av verksamhet som Skidskytteförbundet eller Mångkampsförbundet bedriver (små föreningar med många nybörjare i förhållande till medlemsantalet) mycket hårt.

Strömmer menade att det finns en insikt hos polisen, med säkerhet och brottsbekämpning som grund, om att man vill se en förflyttning: inte en glidning i tillämpningen av lagen, utan en förskjutning från ensidig kontroll mot mer service. Han framhöll att tillämpningen av de nya förslagen skulle bli ett lackmustest i det avseendet.



Erik Lakomaa



Gunnar Strömmer

Strömmer fick också frågor om femårskontrollerna och deras syfte. Han svarade att syftet är att kontrollera behovet inom en femårsperiod. För att vi måste kontrollera behovet. På frågan om femårskontrollen ska ske per vapen eller per person och vad som konkret ska kontrolleras svarade han att han inte visste, men att detta måste konkretiseras i dialog. Han sade dock att polisen aktivt måste dra in en licens för att den skulle upphöra att gälla. (Notera att det i lagrådsremissen påstods vara ett EU-krav med femårskontroll.)

Tidigare har Polismyndigheten använt formuleringen om ”lämplig för sitt ändamål” som ett sätt att neka vapenlicenser för vapen som de tyckte var samhällsfarliga. Frågades om detta skulle kunna fortsätta som alternativ till ventilen. Så skulle inte vara fallet enligt Strömmer.

Strömmer menade avslutningsvis att processen kring utredningen, liksom implementeringen av vapendirektivet, inte hade blivit bra. Han hade litat på att en parlamentarisk referensgrupp skulle ha gjort att utredaren lagt förslag som var förankrade. Han aviserade att en ny utredning ska tillsättas för de frågor som den tidigare utredaren inte behandlat (byte av vapen över disk, uppdelning av lagen, vapengarderob för skyttar etc.)

Flera deltagare lyfte att denna utredning inte enbart kunde överlåtas till departementstjänstemän, polisen och åklagarmyndigheten, man borde ta tillvara på den kompetens som fanns. Skytterörelsen och jägarna skulle inte bara vara ”alibin”.

Slutligen kommenterade Dr Lakomaa att förslaget innebär att huvuddelen av tillkännagivandena inte uppfylls samt att det på flera punkter införs nya restriktioner.

SVF:s kommentar:

Det utlovas mycket ifråga om vapengarderoben för jakt men något konkret har ännu inte presenterats. Detta regleras nämligen inte i Vapenlagen utan i Vapenförordningen som Regeringen skriver efter det att Vapenlagen har klubbats igenom.

Proposition 2025/26:141

Propositionen innehåller inte bara förslag om vapenlagen utan dessutom om en mängd andra lagar, ändringar som är betingade av en ändring i vapenlagen.

- Samling av vapen (sid 100-105)

”Ett samlingsområde ska få godkännas om det har en tydlig inriktning och avgränsning.

Sökandens uppfattning om samlingsvärde har stor betydelse för bedömningen och vapnet måste inte ha ett ekonomiskt eller historiskt värde. Det ska också beaktas om sökanden kan antas ha ett seriöst samlarintresse och inte endast ett allmänt intresse för vapen. I princip krävs det att det finns ett särskilt angivet samlingsområde som samlandet sker inom.

Att samlingen har en tydlig inriktning och avgränsning bör vara ett grundläggande krav.

Att det ställs krav på vapensamlingar är även en garanti för att kriminella inte försöker använda vapensamlare i fel syften.

Att samlingen ska vara tydligt avgränsad innebär bl.a. att det ska vara möjligt att åstadkomma en i stort sett komplett samling.

Bindande beslut skulle också förenkla tillståndsmyndighetens prövning, eftersom frågan inte då behöver prövas på nytt varje gång samlaren ansöker om tillstånd.

Övervägande skäl talar för att det av ett beslut om godkännande av samlingsområde ska framgå vilka föremål som samlingsområdet omfattar.

Ändring bör kunna avse både samlingsområdets övergripande inriktning och avgränsning och de enskilda föremål som omfattas av området.

Exempel på vapentyper som endast i vissa fall eller aldrig kan få innehas för ändamålet samling är moderna skjutvapen, tyngre utpräglade militära vapen och helautomatiska vapen.

En samlare ska kunna ha fler än ett samlingsområde.”



Proposition 2025/26:141 (forts)

- Synnerliga skäl (sid 106-113)

”I praktiken är inte kraven högre ställda än att de får anses motsvara ett krav på särskilda skäl. Kravet på synnerliga skäl för innehav av ett enhandsvapen bör därför ersättas med ett krav på särskilda skäl i den nya lagen när ändamålet med innehavet är jakt, målskytte, avlivning av fällfångade djur eller för andra ändamål än skjutning.

Vid bedömning ska beaktas det ändamål som vapnet ska användas för, personens ålder, **kunskaper**, behov av vapnet och vapnets lämplighet för ändamålet.”

För skydd och udda skjutningsändamål vill man dock behålla begreppet synnerliga skäl.

”En enskild person ska få beviljas tillstånd att inneha ett helautomatiskt vapen eller en låda som är avsedd för det vapnet, om det finns synnerliga skäl och innehavet är av betydelse för totalförsvaret eller ett annat angeläget allmänt intresse.

Regeringen anser att samhällets intresse av att helautomatiska vapen ska vara underkastade en särskilt sträng kontroll är överordnat intresset av att helautomatiska vapen ska kunna ingå i privata vapensamlingar.”

Man hänvisar till EU-rätten där helautomatiska vapen klassas som förbjudna.

Helautomatiska enhandsvapen ska vara förbjudna. I Sverige finns ingen skytteform för sådana vapen men man anser att förbudet har en viktig brotts- och olycksförebyggande funktion.

”De särskilda kraven för innehav av ett helautomatiskt vapen eller ett enhandsvapen ska inte gälla för ett start- eller signalvapen som tillverkats som ett sådant vapen.

Fjärrkontrollerade skjutvapen ska inte heller vara tillåtna.”



Att delta i en skyttegren ansågs utgöra ett synnerligt skäl till att beviljas licens om man uppfyllde villkoren i de särskilda skälen.

Bild från nordiska mästerskapet i svartkrutsskytte 1995

SVFs kommentarer:

Kravet på kunskap är nytt. Tidigare har man ansetts ha erforderlig kunskap om man har fullgjort kompetensprovet i skjutskicklighet.

Proposition 2025/26:141 (forts)

- Femårslicenser (sid 115-122)

”Ordningen med tidsbegränsade innehavstillstånd för helautomatiska skjutvapen och enhandsvapen för flerskott ska avskaffas.

Den som har tillstånd att för skjutning inneha ett helautomatiskt skjutvapen eller ett enhandsvapen för flerskott ska, efter föreläggande från Polismyndigheten, ge in underlag till stöd för att han eller hon fortfarande har behov av vapnet.

Ett tillstånd ska återkallas av Polismyndigheten om förutsättningarna för tillståndet inte längre finns eller om tillståndshavaren utan godtagbar anledning inte ger in underlaget.

Regeringen eller den myndighet regeringen bestämmer ska få meddela föreskrifter om vad underlaget ska omfatta samt vilka förutsättningar som ska vara uppfyllda för att en tillståndshavare ska anses ha behov av sitt vapen.

Det behöver ske regelbundna kontroller av personer med tillstånd att inneha sådana vapen för skjutning. Det bör införas en ordning där Polismyndigheten kontrollerar om personer som innehar helautomatiska vapen eller enhandsvapen för flerskott fortfarande har behov av sina vapen.

Eftersom tillstånd till innehav av sådana vapen kommer att gälla tills vidare riskerar den enskilde inte heller längre att dömas för vapenbrott för att han eller hon glömt att förnya sitt tillstånd.

Innehållet i ett föreningsintyg bör som regel godtas som underlag vid bedömningen av om sökanden uppfyller kravet på aktivt medlemskap och om det föreligger ett behov av vapen.

Tillsynen ska inte avse ett skjutvapen som innehas för andra ändamål än skjutning.”

Flerskottsanordningar ska inte vara tillåtna. Ett halvautomatiskt skjutvapen kan omvandlas till helautomatisk omladdningsfunktion genom insättning av en s.k. switch.



Om giltighetstiden är ”tills vidare” ska detta fältet vara blankt.

SVF:s kommentar:

Det anges ingenstans att Polismyndigheten ska ha skyldighet att förvissa sig om att vapenägaren verkligen har mottagit en begäran om underlag till stöd för fortsatt behov. En sådan bestämmelse finns t.ex. i körkortslagen. Har man inte fått något underlag för att söka nytt körkort gäller automatiskt det gamla.

Proposition 2025/26:141 (forts)

- Halvautomatiska vapen (sid 125-133)

”Tillstånd att inneha ett skjutvapen för jakt eller avlivning av fällfångade djur ska inte få avse vissa halvautomatiska gevär, som är kompatibla med stora militära vapenmagasin, eller lådor som är avsedda för sådana gevär.

Gevär av typen AR-15 är ett exempel på halvautomatiska vapen som är kompatibla med militära högkapacitetsmagasin. Om endast mindre magasin än så passar i vapnet omfattas det alltså inte. Vidare bör det krävas att ett sådant magasin som nu avses kan sättas in utan någon form av adapter eller annan särskild anordning och utan att vapnet i övrigt modifieras.

Med ’militär typ’ avses sådana vapenmagasin som vanligen används för militära ändamål, t.ex. vapenmagasin som passar i ett helautomatiskt vapen av militär typ såsom en AK5 eller AK47, och vapenmagasin som används av Natostyrkor eller som annars har utbredd militär användning.

Skjutvapen av typ AR-9 omfattas inte eftersom de använder pistolammunition i kaliber 9 mm. Dessa var tillåtna redan före Naturvårdsverkets ändring av sina föreskrifter

För den som frivilligt vill lösa in sitt AR-vapen gäller att ersättning ska betalas med ett belopp som motsvarar egendomens marknadsvärde vid förvärvstillfället. Även vissa tillbehör ska kunna ersättas av staten.”



AR-15

Kan använda sådana magasin som också kan användas i militära vapen



Browning bar match

Kan endast använda Brownings egna magasin.

SVF:s kommentarer:

En liknande bestämmelse infördes per 2025-08-01 i Vapenförordningen men reglerna om vilka vapen som får användas vid jakt hör egentligen hemma i Naturvårdsverkets föreskrifter.

Proposition 2025/26:141 (forts)

- Organisationers innehav (sid 235-269)

För skyttesammanslutningar vill man ställa tydligare krav på lämplighet när det gäller de personer som har ett betydande inflytande över sammanslutningen. Endast en juridisk person kan anses utgöra en skyttesammanslutning i vapenlagens mening. I sammanslutningen ska finnas en kontrollansvarig som har rätt att hantera skjutvapen.

Antalet vapen måste ställas i relation till verksamheten. Men några synnerliga skäl för att få inneha enhandsvapen ska inte längre krävas. För helautomatiska vapen ska krävas att innehavet är av betydelse för totalförsvaret. Start- och signalvapen ska vara undantagna.

För museer krävs det en godkänd vapenföreståndare.

Det ska inte längre krävas synnerliga skäl för att få inneha helautomatiska vapen eller enhandsvapen. Man vill dock ställa särskilt höga krav på förvaringen.

Liknande regler införes för auktoriserade bevakningsföretag.

För vapenhandlare är reglerna i stort sett oförändrade.

De som är kontrollansvariga i organisationen ska få utse vapenhanterare (gäller ej ordinarie förvaring) som även kan vara personer utan egen behörighet att handha sådana vapen.

- Vapenhandel och -reparation (sid 206-216)

”Regeringen eller den myndighet som regeringen bestämmer ska få meddela föreskrifter om villkoren för att en verksamhet som rör handel med skjutvapen ska anses bedrivas yrkesmässigt.

Endast den som med hänsyn till laglydnad och övriga omständigheter är lämplig för uppgiften ska få godkännas att i vapenhandlares ställe närvara vid provskjutning. Denne ska registreras i registret över vapenhandlare, vapenmäklare och vapenreparatörer.

Den som får ta emot ett skjutvapen för reparation och översyn ska även få ta emot och tillfälligt inneha skjutvapen för ändring eller ombyggnad. Detta ska dock förutsätta att även det ändrade vapnet omfattas av tillståndet eller rätten att ta emot vapnet.

Om ändringen av skjutvapnet innebär att det till funktions- eller verkningsgrad blir ett väsentligt annorlunda vapen, ska skjutvapnet få lämnas ut endast om innehavaren visar upp bevis om tillstånd att inneha det ändrade vapnet.”

Den som har tagit emot ett skjutvapen för reparation, ändring, ombyggnad eller översyn ska få provskjuta vapnet.

Enligt 11 kap 3 § får ett vapen också lämnas för reparation och översyn till den som skulle ha rätt att låna och självständigt handha vapnet. Han får även provskjuta vapnet.

Det krävs ingen dokumentation om detta, men det är klokt att ändå skriva ett papper om att man har lämnat sitt vapen till N.N. för reparation och översyn. Ingen tidsgräns finns när det gäller reparationer etc., det är inte lån i lagens mening.

Proposition 2025/26:141 (forts)

- Förvaring (sid 192-202)

”Den som innehar skjutvapen, ammunition och ljuddämpare ska vara skyldig att ta hand om föremålen och förvara dem eller hålla dem under sådan uppsikt att det inte finns risk för att någon obehörig kommer åt dem.

Skjutvapen, ammunition och ljuddämpare som innehas av en enskild person ska förvaras i innehavarens stadigvarande bostad eller en byggnad som är sammanbyggd med och tillgänglig från bostaden.

Om en lika säker förvaring anordnas i någon annan bostad eller lokal som personen har tillgång till, ska egendomen även få förvaras där. Vid bedömningen av om förvaringen är lika säker ska det beaktas vilka möjligheter som finns att övervaka den plats där egendomen förvaras. För sådan förvaring ska det krävas att detta anmäls till Polismyndigheten.

Regeringen ska få meddela föreskrifter om undantag från kravet på anmälan.

Skjutvapen, ammunition och ljuddämpare ska kunna förvaras hos någon annan om innehavaren inte själv kan ta hand om föremålen, om det framstår som mer lämpligt än att innehavaren själv förvarar egendomen eller om det annars finns särskilda skäl.

Tillstånd till sådan förvaring ska få ges endast om förvararen med hänsyn till laglydnad och övriga omständigheter är lämplig.

Regeringen ska få meddela föreskrifter om förutsättningarna för tillstånd till överlämnande för förvaring till juridiska personer.

Regeringen eller den myndighet som regeringen bestämmer ska få meddela föreskrifter om krav på vapensamlares, vapenreparatörers och gymnasieskolors förvaring av tillståndspliktiga skjutvapen. Bemyndigandet ska avse alla skjutvapen som är tillståndspliktiga, alltså även effektbegränsade vapen i vissa fall.”

Den paragraf som jämte allmänna råd har utnyttjats till att kräva värdeskåp som förvaring finns fortfarande kvar:

Vapenlagen 12 kap

5 § När det finns särskild anledning till det får tillstånd att inneha ett skjutvapen även i annat fall än som avses i 3 kap. förenas med villkor om att vapnet ska förvaras på visst sätt.

Inget bemyndigande till regeringen eller av regeringen utsedd myndighet ges. Det finns inte heller i nuvarande vapenlagen. Men i nuvarande Vapenförordningen har Regeringen delegerat till Polismyndigheten att avgöra arten av säkerhetsskåp. Dock nämns inget om hur mycket ett sådant skåp får innehålla.



SVF:s kommentarer:

Detta är en skärpning i förhållande till dagens förvaringskrav. Resultatet kan bli krav på värdeskåp och larm, dvs krav som gäller för ”ödeförvaring” om man vill förvara i jaktstugan. I förlängningen kan det också komma krav på larm på bostadsadressen så att denna är övervakad när bostaden är tom.

Proposition 2025/26:141 (forts)

Diverse

- Europeiskt skjutvapenpass (sid 218-227)

”Ett förenklat införselörfarande ska införas för jakt och målskytte.

Regeringen anser dock att risken för att det förenklade förfarandet skulle öka tillgången på illegala skjutvapen i Sverige inte ska överdrivas.

Personen ska medföra dokumentation som styrker att föremålen ska användas vid jakt eller tävling i Sverige.”

Regeringen ska få meddela föreskrifter för in- och utförsel.



- Allmän ordning och säkerhet (sod 134)

En uttrycklig bestämmelse som innebär att risk för allmän ordning och säkerhet ska beaktas vid tillståndsprövningen bör inte införas.

Utredningens förslag överensstämmer inte med regeringens bedömning. Utredningen föreslår en uttrycklig bestämmelse som innebär att risker för allmän ordning och säkerhet ska beaktas vid tillståndsprövningen.

- Överlåtelse och förvärv (sid 170-173)

Vid förvärv har man fortfarande sex månader på sig att fysiskt hämta ut vapnet. Nu införes ett anmälningsförfarande som till Polismyndigheten bekräftar exakt dag när vapnet fysiskt har bytt ägare.

- Kontroll av förvaring (sid 203)

Även den som förvarar åt annan, åt dödsbo eller konkursbo ska omfattas av Polismyndighetens rätt till kontroll av förvaringen.

- Transport för skrotning/inlösen (sid 204)

Den som ska lämna in ett skjutvapen för skrotning eller som ska lämna in skjutvapen, ammunition, ljuddämpare eller vapenmagasin för inlösen ska få låta den som har eget tillstånd att inneha skjutvapen transportera och överlämna egendomen till Polismyndigheten.

Regeringen eller den myndighet som regeringen bestämmer ska få meddela föreskrifter om krav på att intyg om uppdraget ska lämnas eller visas upp.

Motioner med anledning av propositionen

Tre motioner har hittills lagts som en följd av propositionen. Justitiekottet ska uttala sig om både propositionen och motionerna men utskottets betänkande 2025/26:JuU10 har ännu inte publicerats på riksdagens hemsida.

Debatt och beslut är planerat till 2026-04-29 men om Justitiekottet rekommenderar riksdagen att anta motionen blir det ingen debatt, då klubbas den direkt.

Från Ulrika Liljeberg, Helena Wilhelmsson och Malin Björn, alla i Centerpartiet, kommer motion 2025/26:3921.

Motionärerna rekommenderar riksdagen att AVSLÅ propositionen i vissa delar samt även regeringens förslag till lag om ändring i vapenlagen. Man anser också att regeringen bör återkomma till riksdagen med lagförslag om eventuella följdändringar, bland annat om förtydligande av det nya tillsynsförfarandet för helautomatiska vapen och enhandsvapen för flerskott.

Motionen kritiserar bland annat förbud mot vissa halvautomatiska vapen för jakt såsom varande ”en onödig, ineffektiv och rättsosäker inskränkning”.

Från Emma Nohrén, Ulrika Westerlund, Mats Berglund, Gunilla Hansén, Annika Hirvonen, Jan Riise och Nils Seye Larsen, alla i Miljöpartiet, kommer motion 2025/26:3923.

Motionärerna rekommenderar riksdagen att anta propositionen med ändring av ikraftträdandedatum och övergångsbestämmelser. Man hade dock velat gå längre och lösa in alla de halvautomatiska vapen för jakt som idag finns i omlopp. Främst på grund av deras ”militära utseende”.

Från Teresa Carvalho, Heléne Björklund, Anna Wallentheim, Sanna Backeskog, Petter Löberg, Mattias Vepsä och Lars Isacson, alla i Socialdemokraterna, kommer motion 2025/26:3919.

Motionärerna rekommenderar riksdagen att anta propositionen med vissa ändringar i ikraftträdande och övergångsbestämmelser. Vidare att regeringen bör återkomma med lagförslag angående tvångsinlösen av vapen. Man vill därigenom att förbudet mot vissa halvautomatiska vapen för jakt även ska gälla sådana tillstånd som har beviljats före propositionens ikraftträdande.

Vidare anser man att regeringen bör återkomma med förslag till lagändring som innebär att femårstillstånd för helautomatiska vapen och enhandsvapen för flerskott återinförs. Man hänvisar till att Polismyndigheten i sitt remissvar har ”understrukt att den skärpta tillsyn som nu ska ersätta femårstillstånden kommer att medföra betydande olägenheter för både allmänheten och myndigheten.”



I riksdagen ...

SVF:s kommentar:

I en annan motion antyds att Justitiekottet skulle ha rekommenderat avslag på samtliga motioner.

I nästa nummer avser Vapenägaren att ta pulsen på de politiska partierna inför valet september 2026.

Polismyndighetens bedömning av lådor till skjutvapen

I propositionen aviseras ingen ändring i Vapenlagen 1 kap 3§ i den punkt som säger att bl.a. pipor, trummor, stommar och lådor också ska betraktas som licenspliktiga vapendelar. Eftersom nedre delen till en delbar låda kallas underbeslag har den hittills ansetts licensfri.

Men Polismyndigheten aviserar på sin hemsida en ändrad bedömning av lådor baserat på utredningen SOU 2022:62 sid 125. Man bedömer att 1 kap 3§ punkt f i den kommande vapenlagen omfattar både icke delbara lådor och de övre och nedre delarna till en delbar låda. Det kommer därför att krävas tillstånd för att få inneha som vapendel

1. en icke delbar låda
2. övre delen till en delbar låda (upper receiver)
3. nedre delen till en delbar låda (lower receiver)

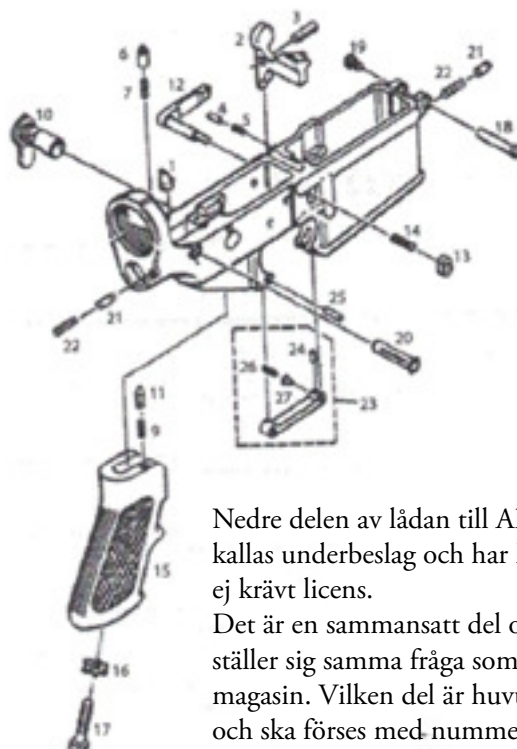
Man påpekar dock att detta är Polismyndighetens bedömning. Det får fastställas i rättspraxis om denna tolkning är rätt.

Detta innebär att den som har en sådan vapendel måste ansöka om licens för den, annars riskerar han att Polismyndigheten väcker åtal för vapenbrott.

Låda i ett gevär är den delen som bär upp pipan och hantarer slutstycket. Underbeslag är den del som bär trycket och i förekommande fall magasinet. Genom att ändra terminologin söker Polismyndigheten motivera licenskrav.

I proposition 2025/26:141 sid 271 anges att om lådan är delbar så är det krav på licens för både övre och undre lådan. Mest troligt är att den som skrivit texten inte har förstått terminologin och inte insett att man med undre låda menar underbeslaget. Hade den förståelsen funnits hade detta varit med i konsekvensutredningen och det hade angetts en övergångsperiod när delar regleras. De som redan innehar sådana delar måste få tid på sig att ordna med tillstånd och inte anses bli vapenbrottslingar över en natt.

Till en handlare har Polismyndigheten förklarat att man inte kommer att kräva licens på underbeslag till ett repetervapen, endast till halvautomatiska vapen.



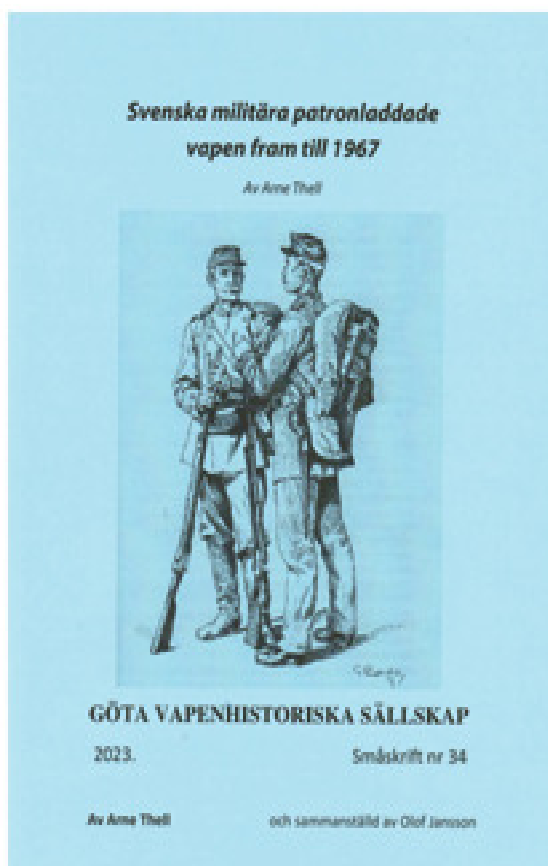
Nedre delen av lådan till AR-15 kallas underbeslag och har hittills ej krävt licens.

Det är en sammansatt del och man ställer sig samma fråga som för ett magasin. Vilken del är huvuddelen och ska förses med nummer?

SVF:s kommentar:

”Låda” är inte definierat i vapenlagstiftningen. Eftersom undre delen kallades underbeslag har man ej sett det som en licenspliktig del av en låda. Nu vill Polismyndigheten ändra terminologin för att göra dessa delar licenspliktiga. Då riskerar många vapenägare att bli åtalade för vapenbrott för att de köpt en icke-licensbelagd del. Polismyndigheten kan inte heller nå alla som eventuellt kan ha en sådan del och avisera att de ska söka licens för den.

Böcker från Göta Vapenhistoriska ...



Den första i en serie böcker som visar Arne Thells forskning och dokumentation av svenska vapen. Pris 200 kr + porto

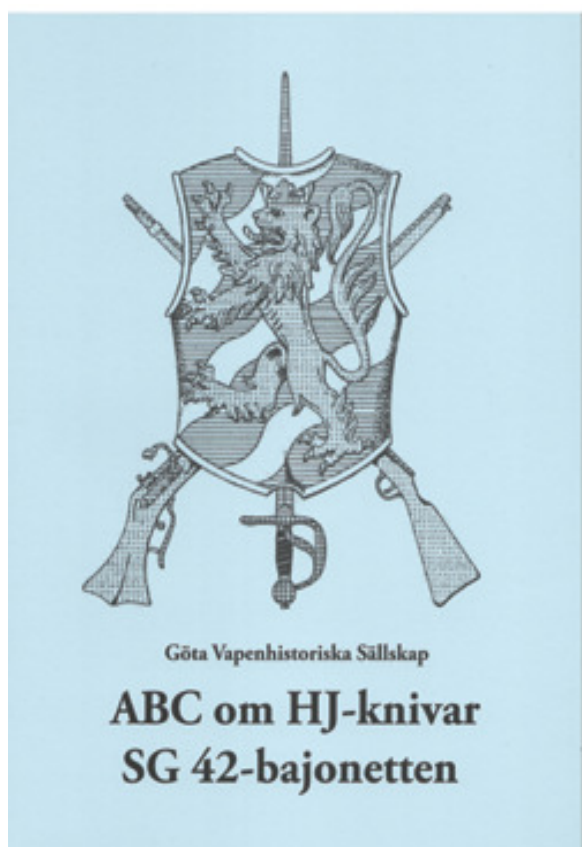


Fortsättning på serien om Thells forskning. Pris 300 kr + porto



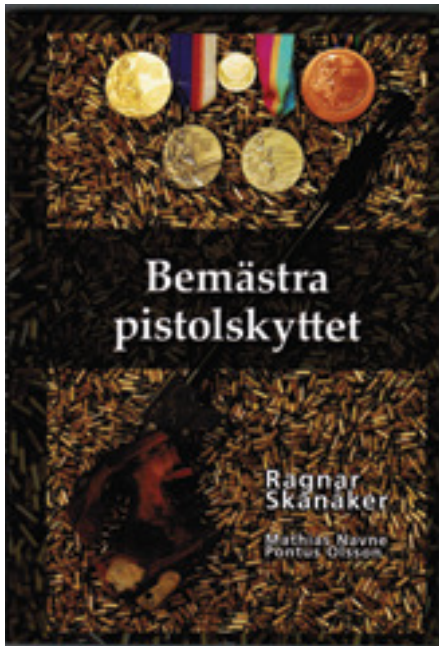
En unik bok på svenska om signalpistoler, den enda i sitt slag. Pris 149 kr + porto

Säljes via SVF:s kansli, 0304-41171, info@vapenagaren.se.



Den smarta SG 42-bajonetten, det första multiverktyget för militärt bruk. Pris 149 kr + porto

Beställningsvaror



Ragnars skyttebok finns att beställa från Svenska Pistolskytteförbundet



SVF:s
logo

Finns som pin, kr 20
som tygmärke, kr 20
som klisterdekal, kr 25 för 3 st

Beställes från SVF



Ny bok!

Många bilder!

”Järnmannen från Sverige” handlar om Torsten Ullman, världens bästa pistolskytt i nästan trettio år. Vi får följa honom från hans första trevande steg i början på 1930-talet till hans stora framgångar på OS och VM. Han är dessutom den enda pistolskytt som erhållit Bragdguldet. Vi får också veta mer om Torsten Ullman vid sidan av skjutbanan.



Beställes via Svenska Pistolskytteförbundets hemsida, ”Marknad/Shop”. Bokens mått 170x240 mm, 132 sidor.

Annonser



JO:s Vapen

köper allt i antika vapen, gevär, pistoler & revolverar samt blankvapen och militaria.

Tel 0705-339997

Blackpowder firearms



**SKYTTESERVICE
ÄNGELHOLM**

**Allt för
Svartkrutsskytten?**

Mer än 450 st svartkrutsvapen i lager.
Kulor, Krut, Tändhattar och mycket mer.

Välkommen!

Adress: Danielsgatan 48
262 62 Ängelholm
bpfaangelholm@gmail.com

Telefon: 0431-41 17 86 (ej lör)
Mån-Fre 13:00-18:00
Lör 10:00-15:00

Vedkamin
Tryggt & Enkelt



• **11.900:-**
• Fraktfritt
• Offert installation

JA102

Certifierad BS EN 13240
Vedlängd 41 cm



info@logfire.se
0707-79 93 79

Tackjärnsgratan 5,
417 07 Göteborg

Säljes och köpes

SÄLJES

Blykulor kaliber .38, ca 1500 styck

Leif Halldén, 0706-434939

SÄLJES

Oskjutna tomhylsor för gevär m/40,
kaliber 8x63 / 8 mm m/32

Lars Strömgren, 0730-405858

SÄLJES

Diverse äldre och udda ammunition
för revolver, pistol och gevär. Ring
eller sms:a så ringer jag upp (dålig
mottagning).

Conny Olsson, 0736-952401

SÄLJES



Colt 1862 Police Revolver
Serienr 27516 (nummerriktig)
Tillverkad år 1864
Mikael, 0731-438529

KÖPES

Original revolverar Colt Army/Civil.
i gott skick.

Original target/duellpistoler typ
Kuchenreuter, i gott skick,

Maila till: so.kristiansson@telia.com

Ring: 031-444757 eller 0702-652795

KÖPES

Historiska artefakter från Andra
Världskriget. Allt av intresse!
Mycket bra betalt!

Ring: 0705-452841

KÖPES

Pumphagelgevär, Winchester, Remington
eller Benelli, kaliber 12

Anders: 0702-728376

KÖPES

Colt 1860 Army eller Colt 1851 Navy

Anders: 0702-728376

KÖPES



Söker efter luftgevär som jag hade när
jag växte upp. Ett Feinwerkbau 127
Sport i kaliber 5,5.

Mail: andy.christensson@gmail.com

Satiren



Denna förtrollade mössa ...

**Ja, det är inte många som vet det
men vi som bär den, vi vet det.**

**Mössan förlänar sin bärare extraor-
dinära egenskaper och kunskaper.**

**Detta har faktiskt också erkänts av
domstolarna.**

Ett exempel:

En vapenägare fick sitt vapen omhändertaget. "När vi skulle hämta det stod fruntimret och grinade och hade kallat på ambulans. Hon påstod att grannen hade tagit strygrepp på henne. Grannen var där och när hon hade åkt iväg i ambulansen pratade vi med honom och det var inte alls så, han hade inte rört henne. Typiskt hysteriskt fruntimmer.

När Polismyndigheten ville återkalla hennes licens motiverade man detta med "psykiska problem och därför olämplig som vapenägare".

Hon överklagade och presenterade fyra läkarintyg som alla sade att det inte fanns något i hennes journal som tydde på psykiska problem.

Men förvaltningsdomstolarna höll med om Polismyndighetens bedömning.

Jfr FOLIEHATT, ett nyord 2011 i Svenska Akademiens ordlista: Nedsättande benämning på person som tror på pseudovetenskap och diverse konspirationsteorier. Obefintlig eller bristande källkritik är utmärkande drag. En hatt av folie skulle skydda mot elektromagnetisk strålning och tankeläsning, t.ex. från utomjordingar. Begreppet användes första gången 1927 av evolutionsbiologen Julian Huxley i en science fiction-novell, The Tissue Culture King, där en folieklädd hjälm användes som skydd mot tankeläsning.

Källa: Wikipedia

Hon gjorde en anmälan men den avskrevs direkt.

Dessutom såg det rent miserabelt ut i hennes trädgård. Virkesspill och bitar av spånskiva spritt överallt. Hon påstod att hon höll på att renovera huset, men någon karl syntes då inte till.

Solk klart fall av psykiska problem. Det spelar ingen roll hur många läkarintyg hon presenterar, vi har bilden helt klar för oss ändå."

